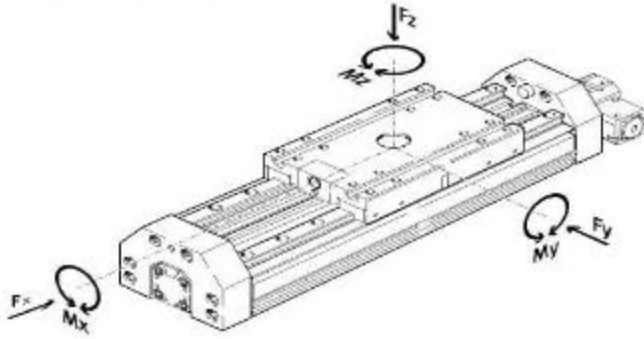
**Teknik Özellikler**

Gövde	:	Alüminyum (6063) sigma profil
Maksimum Hız	:	4 m/s
Triger Kayış	:	8M-50 PU çelik telli
Max. Kayış Gerilme Kuvveti	:	8580 N
Bir Turda Alınan Yol	:	200mm
Lineer Ray	:	20
Lineer Araba	:	20-dar tip
Üst Plaka Ölçüleri	:	20x180x180mm
Tekrarlama Hassasiyeti	:	L: 1000mm +- 0,1 mm
Maksimum strok	:	5750mm
Opsiyonel Ekipmanlar	:	Kaplin, Motor Bağlantı Flanşı
Motor Seçenekleri	:	Servo , asenkron motor

Yük ve Moment Değerleri

Yük			Moment		
Fx	Fy	Fz	Mx	My	Mz
6500 N	10040 N	10040 N	660 Nm	1070 Nm	1070 Nm